

Table réfrigérée Table réfrigérée Ecostore - 2 Portes -2°C+10°C avec Dosseret-R290

REPÈRE # _____

MODELE # _____

NOM # _____

SIS # _____

AIA # _____



710407 (EJ2H3AA)

Table réfrigérée Ecostore 2
portes -2°+10°C adossée -
R290

Caractéristiques principales

- Panneau de commande numérique permettant de régler et de contrôler la température interne facilement et avec précision.
- La température de fonctionnement peut être réglée de -2 °C à +10 °C pour répondre aux différents besoins de stockage alimentaire.
- Matériel certifié CE. En conformité avec les principaux organismes de certification internationaux.
- Kit accessoire 1/2 tiroirs disponible en option.
- Dégivrage entièrement automatique avec évaporation automatique de l'eau de dégivrage par gaz chaud.
- Le système de refroidissement ventilé garantit une grande uniformité de la température ainsi qu'une parfaite qualité de conservation des aliments.
- Kit 1/3 tiroirs disponible en accessoires.
- Connectivité: accès aux appareils connectés en temps réel et à distance (nécessite accessoire optionnel).
- Facilité d'entretien grâce au panneau de commande intuitif avec accès à distance via l'application.
- Port RS485 intégré pour faciliter la connexion à un ordinateur à distance et systèmes HACCP intégrés

Construction

- Panneau arrière externe en acier galvanisé.
- Compresseur intégré, adapté aux conditions de fonctionnement.
- Sans CFC ni HCFC.
- Pieds réglables en hauteur (150 mm), en Inox AISI 304.
- Portes, panneaux frontal et latéraux, plan de travail amovible de 50 mm d'épaisseur (excepté les modèles sans dessus) en inox AISI 304.
- La porte se ferme automatiquement avec une ouverture inférieure à un angle de 90°, elle est équipée d'un joint assurant une parfaite isolation.
- Angles internes arrondis, supports et grilles facilement extractibles pour faciliter le nettoyage et garantir une hygiène parfaite.

Accessoires inclus

- 2 X Kit 1 grille rislan grise et 2 glissières de côté pour table réfrigérée HP PNC 881109

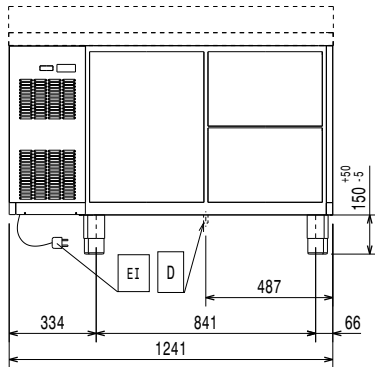
Accessoires en option

- Grille rislan grise GN 1/1 pour table réfrigérée HP PNC 881107
- 2 glissières de côté pour GN 1/1 pour table réfrigérée HP PNC 881108
- Kit 1 grille rislan grise et 2 glissières de côté pour table réfrigérée HP PNC 881109
- Bac plastique GN1/1 Hauteur 65 mm. PNC 881110
- Bac plastique GN1/1 Hauteur 100 mm. PNC 881111

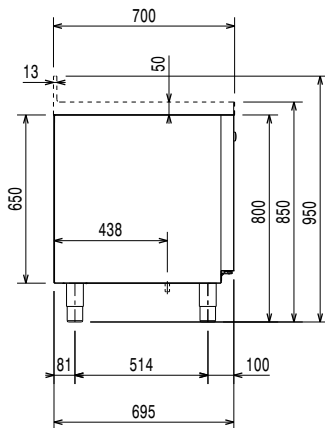
APPROBATION: _____

- Kit 2x1/2 tiroirs pour table réfrigérée h650 PNC 881176
- Kit 3x2x1/2 tiroirs pour table réfrigérée h650 PNC 881177
- Kit 1/3+2/3 tiroirs bouteilles pour table réfrigérée h650 PNC 881178
- Kit 4 roulettes dont 2 à freins hauteur 100mm pour table réfrigérée PNC 881191
- Kit 4 roulettes dont 2 à freins hauteur 150mm pour table réfrigérée 2&3 compartiments PNC 881193
- Fermeture à clef pour tables 2 compartiments réfrigérés h 650 PNC 881245

Avant

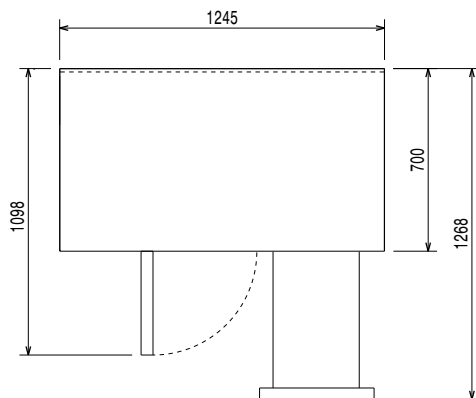


Côté



EI = Connexion électrique

Dessus



Électrique

Voltage :	710407 (EJ2H3AA)	220-240 V/1 ph/50 Hz
Puissance de raccordement		0.22 kW

Informations générales

Capacité brute	290 lt
Capacité nette:	163.6 lt
Nb de portes :	
Largeur extérieure	1245 mm
Profondeur extérieure	700 mm
Hauteur extérieure	950 mm
Largeur intérieure :	798 mm
Profondeur intérieure :	560 mm
Hauteur intérieure :	510 mm
Poids net :	96 kg
Volume brut :	1.19 m ³
Profondeur porte ouverte :	1310 mm
Type de plan de travail	Acier inox avec rebord anti-éclaboussures

Données de refroidissement

Type de contrôle :	Digital
Puissance groupe compresseur :	1/4 hp
Humidité interne mini/maxi	40/85
Température de fonctionnement mini :	-2 °C
Température de fonctionnement maxi :	10 °C
Type de refroidissement	Ventilé

Certifications ISO

ISO Standards:	ISO 9001; ISO 14001; ISO 45001; ISO 50001
-----------------------	---

[NOT TRANSLATED]

Classe énergétique (en conformité avec la réglementation EU 2015/109 B)	
Consommation énergétique (en conformité avec la réglementation EU 2015)	560kWh / an - 2kWh/24h
Condition de travail (en conformité avec la norme EU 2015/1094)	Heavy Duty (cl.5)
Index EEI (En conformité avec la réglementation EU 2015/1094)	25,36
Type de fluide réfrigérant :	R290
GWP Index:	3
Puissance frigorifique :	320 W
Poids de fluide réfrigérant :	50 g

EU energy labelling from 1st July 2016

The European energy labelling scheme for professional refrigerators and freezers is based on requirements setting Minimum Energy Performance standards for commercial refrigeration cabinets sold within the EU.

These requirements are designed to drive energy efficiency and environmentally friendly approach for professionals. The European energy labelling scheme will apply to all manufacturers and importers who sell and market products within the EU and it is mandatory across Europe. Important: all products which consume energy above the minimum level will not be able to be sold within the EU from 1 July 2016.

SI 2020 No. 1528.

Important: all products which consume energy above the minimum level will not be able to be sold within the EU from 1 July 2016.

